

Miss Veedol

組み立て説明書



必要なもの

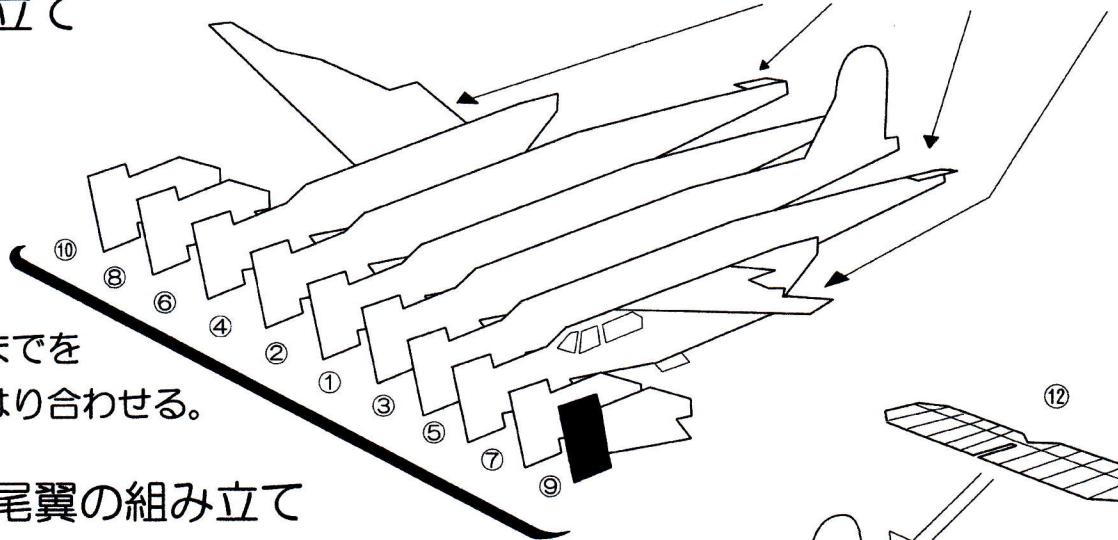
はさみ、接着剤（セメダインCなど）、厚紙（ケント紙180Kg程度）
重心調整用板なまり

下準備

部品は、出来るだけ曲げないように切り取ります。

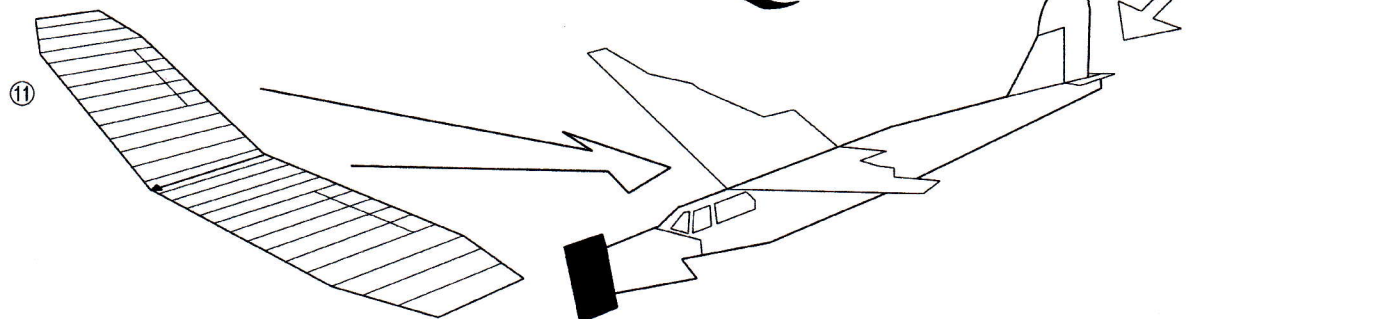
胴体の組み立て

1. のりしろを折り曲げておく。



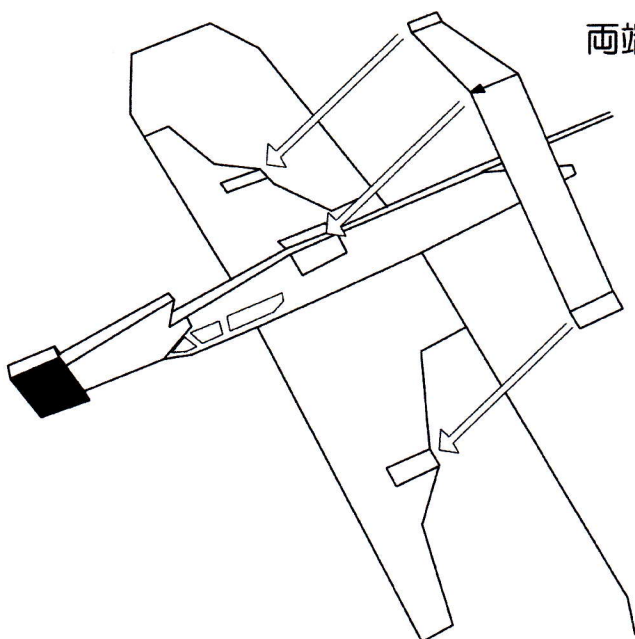
2. ①から⑩までを
番号順にはり合わせる。

主翼、水平尾翼の組み立て



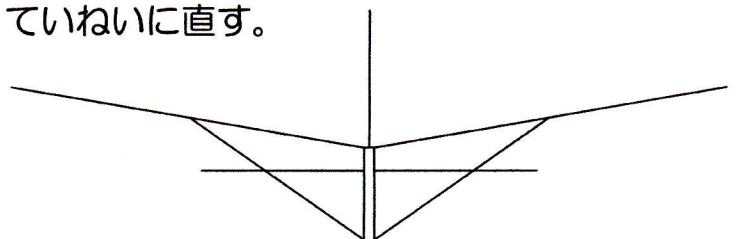
支柱の組み立て

⑬ 胴体下ののりしろを、⑬の中心線を合わせて接着する。
両端ののりしろは主翼裏ののりしろに接着する。



仕上げ

機体を手を持ち、前から見て、また後ろからも見て、胴体や翼、支柱のねじれ、曲がりをしていないに直す。



機首に重心調整用板なまりを貼り付ける。